

VEGA-FLOW_(Basic)

Lüfter mit Wärmerückgewinnung

Artikel-Nr.: 23001

BIS ZU
92%
WIRKUNGSGRAD



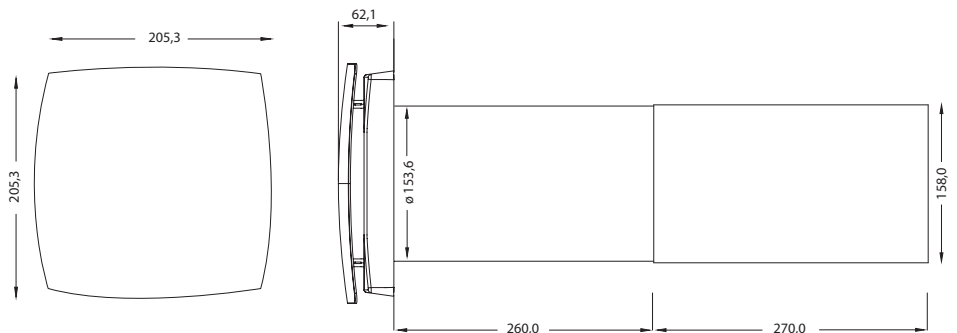
- Effiziente und energiesparende Lüftung
- Die warme Luft aus dem Raum wird durch die erwärmte Luft von außen ersetzt
- Wirkungsgrad bis zu 92 %
- Reduziert Staubteilchen
- Einfache und schnelle Installation

Wandhalterung

VEGA-FLOW BASIC kann in Wandstärken von 27 cm bis 53 cm eingebaut werden.

Geeignet beispielsweise für Wohnzimmer, Schlafzimmer, Keller, Cafés oder in der Garage.

VEGA-FLOW BASIC ist nicht für die Deckenmontage zugelassen.



Versorgungsspannung	220-240 VAC
Farbe	Hvid
Material	ABS
Luftkapazität (max.)	64 m ³ /h
Wirkungsgrad	Bis zu 92 %
Betriebszustand	Frischlufzustand/Absaugzustand/ Zykluszustand
Schallpegel	20-30 dB
Max. Temperatur von transportierte Luft	-20°C bis +50°C
Wärmetauscherkern	Keramisch

Geschwindigkeit	I (Niedrig)	II (Mittel)	III (Hoch)
Spannung, 50-60 bis Hz [V]	220~240	220~240	220~240
Max. Gebläsestrom [A]	0,03	0,05	0,08
Max. Luftkapazität [m ³ /h]	26	55	64
U/min (min.)	960	1555	2000

ZUBEHÖR



5 JAHRE
GARANTIE

Jalousiegitter

Mattweiß
Artikel-Nr.: 1191

Anthrazit
Artikel-Nr.: 1192

Mattschwarz
Artikel-Nr.: 1193