

VEGA-FLOW

Lüfter mit Wärmerückgewinnung

Artikel-Nr.: 1102



BIS ZU
95%
WIRKUNGSGRAD

HYPO-
ALLERGEN

3 JAHRE
GARANTIE

WiFi

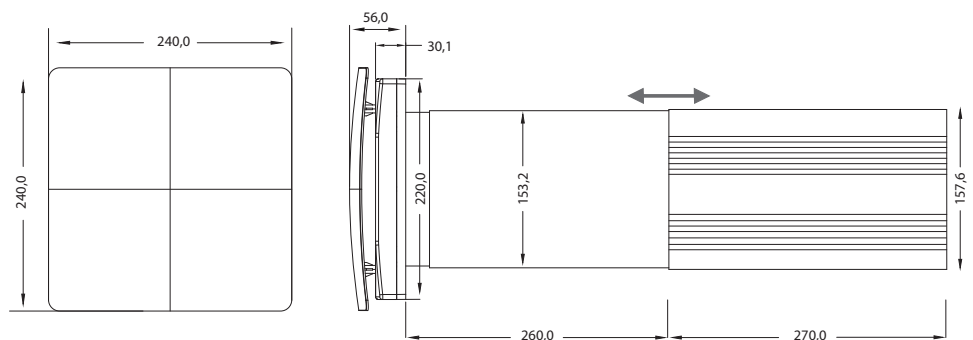
- Effiziente und energiesparende Lüftung
- Die warme Luft aus dem Raum wird durch die erwärmte Luft von außen ersetzt
- Wirkungsgrad bis zu 95 %
- Reduziert Pollen und Staubteilchen
- Reduziert Kondensation und Feuchtigkeit
- Einfache und schnelle Installation
- Integriertes WiFi

Wandhalterung

VEGA-FLOW kann in Wandstärken von 27 cm bis 53 cm eingebaut werden. Geeignet beispielsweise für Wohnzimmer, Schlafzimmer, Keller, Cafés oder in der Garage. Empfohlen für Räume bis 32 m².

VEGA-FLOW ist nicht für die Deckenmontage zugelassen.

HEPA-FILTER
ENTHALTEN



Versorgungsspannung	220-240 VAC
Farbe	Hvid
Material	ABS
Luftkapazität (max.)	60 / 35 m ³ /h
Wirkungsgrad	Bis zu 95 %
Gesamtleistung	1,8W / 3,9W / 7,0W
Empfohlene Raumgröße (ca.)	~32 m ²
Betriebszustand	Frischlufzustand/Absaugzustand/ Zykluszustand
Schallpegel	20-30 dB
Max. Temperatur von transportierter Luft	-20°C bis +50°C
Wärmetauscherkern	Keramisch

Geschwindigkeit	I (Niedrig)	II (Mittel)	III (Hoch)
Spannung, 50-60 bis Hz [V]	220~240	220~240	220~240
Gesamtleistung des Gebläses [W]	1,8	3,9	7,0
Max. Gebläsestrom [A]	0,019	0,034	0,053
Max. Luftkapazität [m ³ /h] (CFM)	48(28)	54(32)	60(35)
U/min (min.)	651	956	1261

ZUBEHÖR



Hepa filter

Artikel-Nr.: 1181

5 JAHRE
GARANTIE



Jalousiegitter

Mattweiß

Artikel-Nr.: 1191

Anthrazit

Artikel-Nr.: 1192

Mattschwarz

Artikel-Nr.: 1193